


# Montarbo®

## MM 500X

**MM500X – microfono a condensatore**  
**Manuale utente - sezione 1**

Grazie per aver acquistato un prodotto Montarbo, azienda italiana fondata nel 1962, da sempre al servizio della musica e dell'audio professionale. I prodotti Montarbo, originali e all'avanguardia, sono progettati con la massima attenzione ai dettagli e alla durevolezza nel tempo. L'affidabilità è in linea con gli alti standard qualitativi e la sensibilità all'impatto ambientale che contraddistinguono l'azienda.

**Il microfono a condensatore Montarbo MM500X è di alta qualità con polarità cardiode, ciò consente di realizzare registrazioni anche in ambienti acusticamente critici. L'MM500X accetta senza distorsione le elevate pressioni sonore di amplificatori e strumenti a fiato e percussioni.**

Ricordiamo di collegare il microfono prima di attivare l'alimentazione Phantom 48V, indispensabile per il corretto funzionamento.  
Il simbolo cardiode  del microfono deve essere rivolto verso la sorgente sonora, p.es. cantante, amplificatore, strumento ecc.

### AVVERTENZE

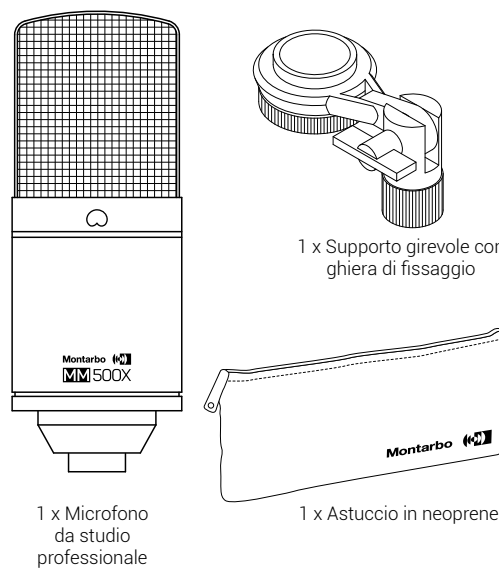
Le avvertenze del presente manuale devono essere osservate congiuntamente al "Manuale d'uso - sezione 2" Leggete il manuale prima dell'uso.  
Conservate questo manuale a portata di mano per riferimenti futuri.

#### CONTENUTO DELLA CONFEZIONE

- 1 x Microfono da studio professionale
- 1 x Supporto girevole con ghiera di fissaggio
- 1 x Astuccio in neoprene
- 1 x Manuale d'uso - Sezione 1
- 1 x Manuale d'uso - Sezione 2

### CARATTERISTICHE

- Suono chiaro, di alta qualità
- Estesa risposta in frequenze e ampia gamma dinamica
- Microfono ideale per professionisti, project studio e fonici
- Suono ricco, ideale per voce e strumenti solisti
- Alto livello di uscita
- Basso rumore inerente
- Migliora qualsiasi performance o registrazione
- Resistente e robusto chassis in zinco



### SPECIFICHE TECNICHE

<b>Principio di funzionamento acustico</b>	trasduttore a gradiente di pressione
<b>Diagramma polare</b>	cardioid
<b>Gamma di frequenza</b>	30 Hz~20.000 Hz
<b>Sensibilità</b>	13 mV/Pa
<b>Impedenza</b>	200 Ω
<b>Rapporto S/N (rif. 1Pa pesato A)</b>	80 dB
<b>Livello di rumore equivalente (IEC 268-4 ponderato A)</b>	20 dB
<b>MAX SPL (0.5% THD)</b>	130 dB
<b>Requisiti di alimentazione</b>	Phantom 48V ± 4V
<b>Dimensioni</b>	Ø60 x 162 mm
<b>Peso (solo microfono)</b>	548 g
<b>Finitura</b>	nero opaco

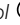
# Montarbo®

## MM 500X

**MM500X – Condenser microphone**  
**User Manual - Section 1**

Thank you for purchasing a Montarbo product, the Italian company founded in 1962, and since then serving music and audio. The unique and state of the art Montarbo products are designed with the utmost attention to detail and durability. Reliability is in line with the high quality standards and sensitivity to the environmental impact that distinguish the company.

**Montarbo MM500X is a high quality condenser microphone with cardioid polarity, allowing to make recordings even in acoustically critical environments. MM500X accepts without distortion high sound pressures by amplifiers, wind and percussion instruments.**

Remember to connect the microphone before activating the 48V phantom power, which is essential for microphone proper operation.  
The microphone cardioid symbol  must face towards the sound source, e.g. singer, amplifier, instrument etc.

### WARNINGS

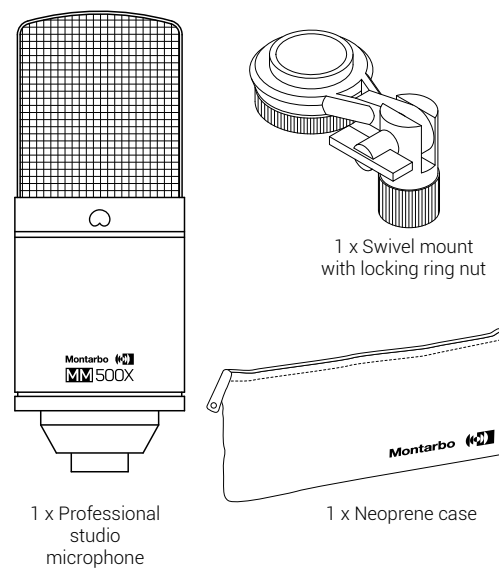
This manual warnings must be complied in conjunction with "User Manual - section 2".  
Please read the manual before using.  
Keep this manual handy for future reference.

#### PACKAGE CONTENT

- 1 x Professional studio microphone
- 1 x Swivel mount with locking ring nut
- 1 x Neoprene case
- 1 x User manual - Section 1
- 1 x User manual - Section 2

### FEATURES

- Clear, high quality sound
- Extended frequency response and wide dynamic range
- Perfect microphone for professionals, project studios and sound engineers
- Rich sound, ideal for vocals and solo instruments
- High output level
- Low self-noise
- Enhance any performance or recording
- Heavy duty, rugged Zinc housing



### TECHNICAL SPECIFICATIONS

<b>Acoustical Operating Principal</b>	Pressure Gradient Transducer
<b>Polar Pattern</b>	Cardioid
<b>Frequency Range</b>	30 Hz~20.000 Hz
<b>Sensitivity</b>	13 mV/Pa
<b>Impedance</b>	200 Ω
<b>S/N Ratio (Ref. 1Pa A-weighted)</b>	80 dB
<b>Equivalent Noise Level (A-weighted IEC 268-4)</b>	20 dB
<b>MAX SPL (0.5% THD)</b>	130 dB
<b>Power Requirements</b>	48V ± 4V, Phantom Power
<b>Dimensions</b>	Ø60 x 162 mm
<b>Weight (mic only)</b>	548 g
<b>Finish</b>	matte black


# Montarbo®

## MM 500X

**MM500X – Kondensator-Mikrofon**  
**Betriebsanleitung - Abschnitt 1**

Danke, dass Sie ein Produkt der italienischen Firma Montarbo erworben haben, die seit 1962 im Dienst von Musik und professionellen Audioausrüstungen steht. Die ausgereiften und fortschrittlichen Montarbo Produkte sind auf größte Detailpflege und Langlebigkeit ausgelegt. Die Zuverlässigkeit entspricht den hohen Qualitätsstandards und dem Umweltbewusstsein im Einklang mit den Kernwerten der Firma.

**Montarbo MM500X ist ein hochwertiges Kondensator-Mikrofon mit Nieren-Richtcharakteristik, das beste Aufnahmequalität auch in akustisch kritischer Umgebung garantiert. MM500X unterstützt verzerrungsfrei den hohen Schalldruck von Verstärkern und Blas- sowie Schlaginstrumenten.**

Bitte schließen Sie das Mikrofon vor Einschaltung der für die korrekte Funktion erforderlichen 48V Phantomspeisung an.  
Das Nierensymbol  des Mikrofons muss zur Tonquelle, z.B. Sänger, Verstärker, Instrument usw., gerichtet sein

### WARNHINWEISE

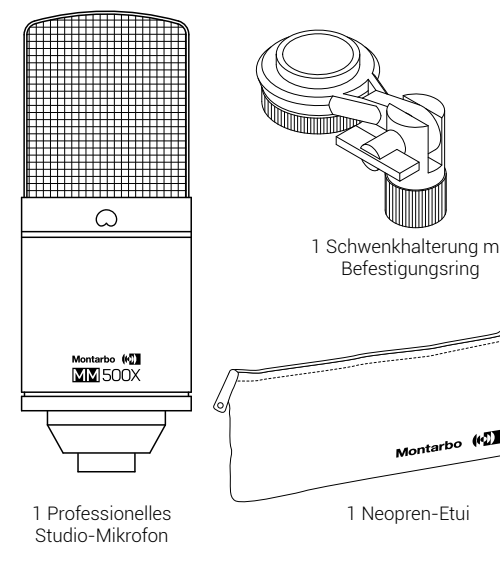
Die Hinweise in der vorliegenden Anleitung sind ebenso zu befolgen wie die in der „Bedienungsanleitung - Abschnitt 2“ Bitte lesen Sie die Anleitung vor dem Gebrauch.  
Bewahren Sie diese Anleitung griffbereit für künftigen Bedarf auf.

#### VERPACKUNGSINHALT

- 1 Professionelles Studio-Mikrofon
- 1 Schwenkhalterung mit Befestigungsring
- 1 Neopren-Etui
- 1 Bedienungsanleitung - Abschnitt 1
- 1 Bedienungsanleitung - Abschnitt 2

### EIGENSCHAFTEN

- Klarer, hochwertiger Klang
- Breiter Frequenzgang und Dynamikbereich
- Ideales Mikrofon für Profis, Projektstudios und Tontechniker
- Voller Sound, ideal für Solostimmen und -instrumente
- Hoher Ausgangspegel
- Geringes Eigenrauschen
- Verbessert jede Performance oder Aufnahme
- Robustes Zink-Gehäuse



### TECHNISCHE DATEN

<b>Akustisches Funktionsprinzip</b>	Wandler mit Druckgradient
<b>Richtcharakteristik</b>	Niere
<b>Frequenzbereich</b>	30 Hz~20.000 Hz
<b>Empfindlichkeit</b>	13 mV/Pa
<b>Impedanz</b>	200 Ω
<b>Signal-Rausch-Verhältnis (bez. 1Pa A-gewichtet)</b>	80 dB
<b>Äquivalenter Geräuschpegel (IEC 268-4 A-bewertet)</b>	20 dB
<b>MAX SPL (0.5% THD)</b>	130 dB
<b>Speisung</b>	Phantom 48V ± 4V
<b>Abmessungen</b>	Ø60 x 162 mm
<b>Gewicht (nur Mikrofon)</b>	548 g
<b>Optik</b>	mattes Schwarz

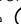
# Montarbo®

## MM 500X

**MM500X – Micro à condensateur**  
**Manuel d'utilisation - Section 1**

Nous vous remercions d'avoir acheté un produit Montarbo, société italienne fondée en 1962 au service de la musique et de la sonorisation professionnelle. Montarbo fabrique des produits originaux et novateurs avec une grande attention aux détails et à la durée de vie. Leur fiabilité répond à des normes de qualité très élevées et à un souci de l'environnement qui est la marque de l'entreprise.

**Le micro à condensateur Montarbo MM500X de haute qualité a un diagramme polaire cardiode qui permet de réaliser d'excellents enregistrements, même dans un environnement sonore critique. Le micro MM500X supporte sans distorsion la pression acoustique très élevée des amplificateurs, des instruments à vent et des percussions.**

Ne pas oublier de brancher le micro avant d'allumer l'alimentation Phantom 48 V, cette précaution est indispensable pour le bon fonctionnement de l'appareil.  
Le symbole du cardiode  sur le micro doit être tourné vers la source sonore, chanteur, amplificateur, instrument, etc.

### AVERTISSEMENT

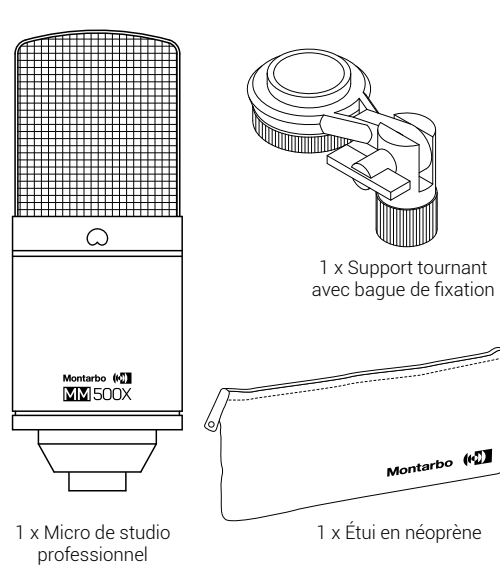
Respecter impérativement les avertissements de ce manuel et du Manuel d'utilisation- Section 2.  
Lire attentivement le manuel avant l'utilisation.  
Le conserver à portée de main pour pouvoir le consulter si nécessaire.

#### CONTENU DE L'EMBALLAGE

- 1 x Micro de studio professionnel
- 1 x Support tournant avec bague de fixation
- 1 x Étui en néoprène
- 1 x Manuel d'utilisation - Section 1
- 1 x Manuel d'utilisation - Section 2

### CARACTÉRISTIQUES

- Son pur de haute qualité
- Réponse en fréquence large bande et gamme dynamique étendue
- Micro idéal pour les professionnels, home studio et ingénieurs du son
- La richesse du son met en valeur les voix et les instruments solistes
- Puissance sonore élevée en sortie
- Bruit propre réduit
- Améliore les performances et les enregistrements
- Châssis résistant et solide en zinc



1 x Support tournant avec bague de fixation

1 x Étui en néoprène

1 x Micro de studio professionnel

# Montarbo®

## MM500X


### MM500X – micrófono de condensador

#### Manual de usuario - sección 1

*Gracias por haber comprado un producto Montarbo, empresa italiana al servicio de la música y el sonido profesional desde su fundación en 1962. Los productos Montarbo, originales e innovadores, se han diseñado con la máxima atención por los detalles para durar a lo largo del tiempo. La fiabilidad está al nivel de los estándares de calidad y sensibilidad hacia el impacto medioambiental que caracterizan la empresa.*

**El micrófono de condensador Montarbo MM500X es de alta calidad con polaridad cardioide, que permite realizar grabaciones incluso en ambientes acústicamente críticos. El MM500X acepta sin distorsión las elevadas presiones sonoras de amplificadores e instrumentos de viento y percusiones.**

*Recuerde conectar el micrófono antes de activar la alimentación Phantom 48V, indispensable para el correcto funcionamiento.*

*El símbolo cardioide  del micrófono debe estar dirigido hacia la fuente sonora, por ej. cantante, amplificador, instrumento, etc.*

#### ADVERTENCIAS

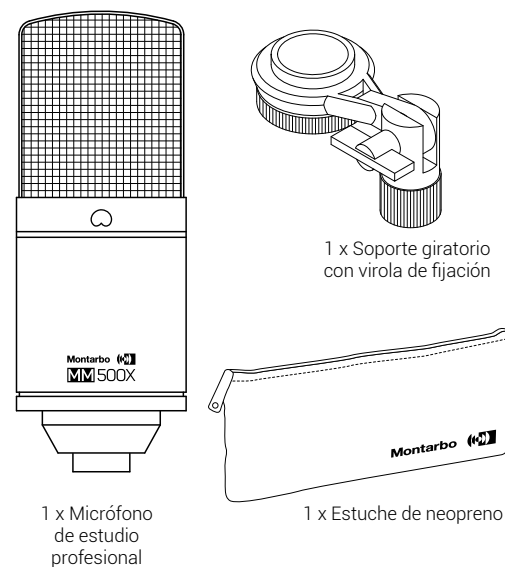
Respete las advertencias de este manual y los contenidos del "Manual de uso - sección 2".  
Lea el manual antes del uso.  
Guarde este manual en un lugar accesible para consultas futuras.

#### CONTENIDO DEL EMBALAJE

- 1 x Micrófono de estudio profesional
- 1 x Soporte giratorio con virola de fijación
- 1 x Estuche de neopreno
- 1 x Manual de uso - Sección 1
- 1 x Manual de uso - Sección 2

#### CARACTERÍSTICAS

- Sonido claro, de alta calidad
- Extensa respuesta en frecuencias y amplia gama dinámica
- Micrófono ideal para profesionales, project studio y técnicos de sonido
- Sonido rico, ideal para voz e instrumentos solistas
- Alto nivel de salida
- Bajo ruido inherente
- Mejora cualquier prestación o grabación
- Estructura eterna de zinc, resistente y robusta



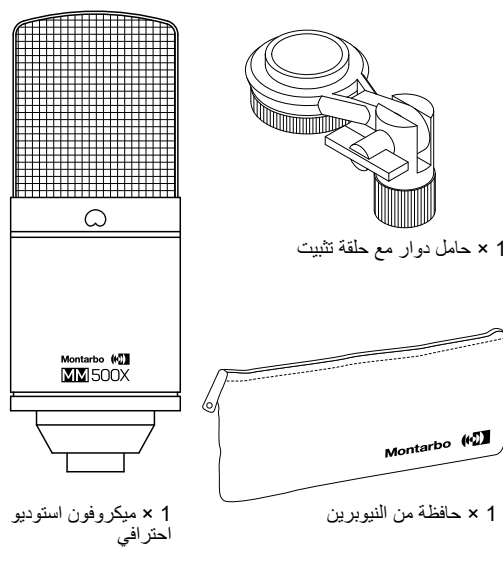
1 x Soporte giratorio con virola de fijación

1 x Estuche de neopreno

1 x Micrófono de estudio profesional

#### ESPECIFICACIONES

<b>Principio de funcionamiento acústico</b>	transductor de gradiente de presión
<b>Patrón polar</b>	cardioide
<b>Gama de frecuencia</b>	30 Hz~20.000 Hz
<b>Sensibilidad</b>	13 mV/Pa
<b>Impedancia</b>	200 Ω
<b>Relación S/R (ref. 1Pa pesado A)</b>	80 dB
<b>Nivel de ruido equivalente (IEC 268-4 ponderado A)</b>	20 dB
<b>MAX SPL (0.5% THD)</b>	130 dB
<b>Requisitos de alimentación</b>	Phantom 48V ± 4V
<b>Dimensiones</b>	Ø60 x 162 mm
<b>Peso (solo micrófono)</b>	548 g
<b>Acabado</b>	negro mate



1 x حامل دوار مع حلقة تثبيت

1 xحافظة من النيوبرين

1 x ميكروفون استوديو احترافي

#### المواصفات الفنية

<b>مبدأ التشغيل الصوتي:</b>	محول ضغط متدرج
<b>المخطط القطبي</b>	منحنى قلبي
<b>نطاق التردد</b>	30 هرتز~20.000 هرتز
<b>الحساسية</b>	13 مللي فولت/باسكال
<b>المقاومة</b>	200 أوم
<b>نسبة الإشارة إلى الضوضاء (المرجع 1 باسكال موزون A)</b>	80 ديسيبل
<b>مستوى الضوضاء المكافئ (IEC 268-4 الموزون A)</b>	20 ديسيبل
<b>MAX SPL (0.5% THD)</b>	130 ديسيبل
<b>متطلبات التغذية</b>	Phantom فولت 4 ± 4 فولت
<b>الأبعاد</b>	Ø60 × 162 مم
<b>الوزن (الميكروفون فقط)</b>	548 جرام
<b>التشطيب</b>	أسود مطفاً

# Montarbo®

## MM500X

### ميكروفون بمكثف MM500X – دليل المستخدم - القسم 1

نشكركم على شراء منتج Montarbo، الشركة الإيطالية التي تأسست في عام 2691، والتي تضع نفسها دائماً في خدمة الموسيقى والصوتيات المهنية. منتجات Montarbo، أصلية ورائدة، وتم تصميمها بأقصى عناية بالتفاصيل والمتانة مع مرور الوقت. تتماشى الوثوقية مع معايير الجودة العالية والحساسية للتأثير البيئي وهو ما يميز الشركة.

يتميز ميكروفون المكثف Montarbo MM500X بجودة عالية مع قطبية ذات منحنى قلبي، مما يسمح بتنفيذ تسجيلات عالية الجودة حتى في بيئات حرجة من الناحية الصوتية. يقبل الميكروفون MM500X، دون تشويه، الضغوط الصوتية العالية لمضخمات الصوت والآلات النفخ والإيقاع.

تذكر توصيل الميكروفون قبل تنشيط التغذية Phantom 48 فولت، وهو أمر لا غنى عنه للتشغيل الصحيح. يجب توجيه رمز المنحنى القلبي للميكروفون نحو المصدر الصوتي، مثل المغني ومضخم الصوت والآلة، الخ

#### تحذيرات

يجب مراعاة التحذيرات الواردة في هذا الدليل إلى جانب الالتزام بـ "دليل الاستخدام - القسم 2" اقرأ الدليل قبل الاستخدام. احتفظ بهذا الدليل في متناول يديك للرجوع إليه مستقبلاً.

#### محتويات العبوة

- 1 x ميكروفون استوديو احترافي
- 1 x حامل دوار مع حلقة تثبيت
- 1 xحافظة من النيوبرين
- 1 x دليل المستخدم - القسم 1
- 1 x دليل المستخدم - القسم 2

#### المميزات

صوت واضح وعالي الجودة استجابة ممتدة في الترددات ونطاق ديناميكي واسع ميكروفون مثالي للمحترفين واستوديوهات المشاريع وفنيي الصوتيات صوت غني، مثالي للغناء والآلات الموسيقية المنفردة مستوى إخراج عالي ضوضاء متصلة منخفضة يُحسّن أي أداء أو تسجيل هيكل من الزنك مقاوم وممتين

Attenersi a tutte le prescrizioni contenute in questo manuale (sezione 1 e 2).

Le caratteristiche, le specifiche e l'aspetto dei prodotti sono soggetti a possibili cambiamenti senza preavviso. AEB Industriale S.R.L si riserva il diritto di apportare cambiamenti o miglioramenti senza assumersi l'obbligo di cambiare o migliorare anche i prodotti precedentemente realizzati.

Please follow all the regulations described in this manual (section 1 and 2).

Product features, specifications and appearance are subject to changes without prior notice. AEB Industriale S.R.L reserve the right to make changes or improvements in design or manufacture without any obligation to incorporate such changes or improvements in previously manufactured products.

Beachten Sie alle Anweisungen in dieser Anleitung (Abschnitt 1 und 2).

Eigenschaften, Spezifikationen und Optik der Produkte können ohne Vorankündigung geändert werden. AEB Industriale S.R.L behalten sich Änderungen oder Verbesserungen vor und sind in einem solchen Fall nicht verpflichtet, auch frühere Produktmodelle ändern oder verbessern zu müssen.

Suivez toutes les instructions contenues dans ce manuel (sections 1 et 2).

Les caractéristiques, les spécifications et l'apparence des produits sont susceptibles d'être modifiées sans préavis. AEB Industriale S.R.L se réserve le droit d'apporter des modifications ou des améliorations sans obligation de modifier ou d'améliorer les produits précédemment fabriqués.

Respete todas las instrucciones contenidas en este manual (sección 1 y 2).

Las características, las especificaciones y el aspecto de los productos pueden sufrir modificaciones sin aviso previo. AEB industriale se reserva el derecho a efectuar las modificaciones y mejoras que consideren necesarias sin obligación de cambiar ni mejorar los productos fabricados previamente.

التزم بكافة الاشتراطات الواردة في هذا الدليل (الفصل 1 و 2).

تخضع مواصفات المنتجات وخصائصها ومظهرها إلى تغييرات محتملة بدون سابق إنذار. تحتفظ شركة AEB Industriale S.R.L بالحق في إدخال التغييرات أو التحسينات دون الإلزام بتغيير أو تحسين أيضاً المنتجات المنفذة سابقاً.



**A.E.B. Industriale S.R.L.**

Via Brodolini, 8 - Località Crespellano  
40053 Valsamoggia - Bologna (ITALIA)  
Tel +39 051 969870 - Fax +39 051 969725  
www.montarbo.com